



La portabilité d'un enrouleur associé à la flexibilité d'un système modulaire. A utiliser individuellement ou reliés entre-eux grâce au kit de jonction pour créer des visuels grand format pouvant être courbés selon différents angles.

Caractéristiques

- Totem 800 mm composé d'un mât autobloquant et d'une large embase lestée en aluminium
- Fixation adhésive du visuel sur le rail
- Jonction des visuels magnétiquement
- Utilisation recto seul ou recto-verso
- Pied ajustable pour adapter la structure avec le niveau du sol
- 2 sacs de transport inclus (sac matelassé pour la base et le mât / sac avec tube en carton permettant d'y ranger les visuels)

Les + produits

- Montage facile sans outil
- Assemblage de plusieurs totems possible : kit de liaison et de jonction en option
- Reconfigurable selon l'angle souhaité pour maximiser l'espace d'affichage

Média recommandé

- Lés PVC 400 à 450 microns
- Bâche et textile déconseillés
- Dimensions visibles : Totem seul UB106 : 2000 (h) x 800 (l) mm
Lé de jonction : 2000 (h) x 600 (l) mm

Les gabarits d'impression mis à disposition sont fournis à titre indicatif. Ils tiennent compte de procédés internes qui peuvent varier selon vos équipements, matières & finitions. En cas d'impression par vos soins, il vous appartient de tester au préalable la compatibilité de votre media avec le produit avant utilisation.

Recommandé avec :



Kit de jonction flexible
300 mm (retour) : UB106-004
600 mm : UB106-001



Eclairage LED
Powersport 950/1000 LED
Spot LED Flood / Spot LED Strip



Etagère en bois thermoformée
LNST-002



Support écran LCD/Ipad
(Ecran non inclus / 5kg max)
UB106-SMK1



Porte-documents A4
LNST-001



Accessoires non inclus



Jonction magnétique
des visuels

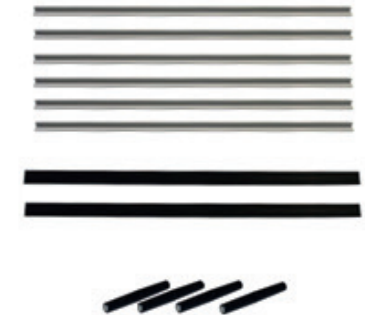


Reconfigurable selon l'angle souhaité





Tête de mât
avec ressort



Kit de jonction flexible
600mm

Informations structure

| Référence | Désignation | Dimensions structure assemblée* (mm) h x l x p | Poids structure assemblée | Dimensions colis (mm) h x l x p | Poids colis |
|-----------|---|--|------------------------------|--|-------------------|
| UB106 | Stealth 800mm | 2115 x 800 x 350 Embase (n'inclut pas la base d'insertion du mât) : 65 x 685 x 350 | 9 kg | Sac avec tube (rails) : 200 x 840 x 210 Embase et mât : 140 x 775 x 390 | 2,5 kg 11,7 kg |
| UB106-003 | Kit de liaison Stealth à Stealth | / | / | 40 x 700 x 100 | 0,6 kg |
| UB106-001 | Kit de jonction flexible 600 mm | / | / | 60 x 700 x 120 | 1,4 kg |
| UB106-004 | Kit de jonction flexible 300 mm (retour) | / | / | 60 x 700 x 120 | 1 kg |

Informations contenu kit

- **Kit de liaison Stealth à Stealth : UB106-003**

Contenu :

- 3 bandes de jonction/rails magnétiques
- 2 connecteurs magnétiques de rail

A noter : le ruban adhésif magnétique n'est pas inclus dans les kits.

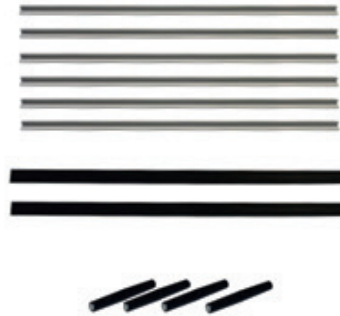
=> A commander séparément (EM301)
Permet de couvrir 15 hauteurs de 2m

- **Kit de jonction flexible 600 mm : UB106-001**

Contenu :

- 6 bandes de jonction/rails magnétiques
- 2 rails souples 600 mm
- 4 connecteurs magnétiques de rail

A noter : le kit de jonction flexible 600 mm se positionne au recto de la structure uniquement (pas de recto-verso)



- **Kit de jonction flexible 300 mm (retour) : UB106-004**

Contenu :

- 6 bandes de jonction/rails magnétiques
- 2 rails souples de 300 mm
- 4 connecteurs magnétiques de rail

Exemples de configurations

- **Totem Recto-verso sans retour**

=> commander

- 1 X UB106
- 2 X UB106-800R-B



- **Totem Recto-verso avec retour**

=> commander

- 1 X UB106
- 2 X UB106-800R-B
- 1 X UB106-004
- 1 X EM301

- **2 totems joints (rail à rail)**

=> commander 2 X UB106

- 1 X UB106-003
- 1 X EM301



- **2 totems joints avec un panneau souple au milieu**

=> commander 2 X UB106

- 1 X UB106-001
- 1 X EM301



Exemples de configurations



4 X UB106
4 X UB106-001
4 X UB106-004
8 X UB106-800R-B
2 X EM301



Recto avec retour :

4 X UB106
2 X UB106-001
1 X UB106-003
2 X UB106-004
4 X UB106-800R-B
2 X EM301

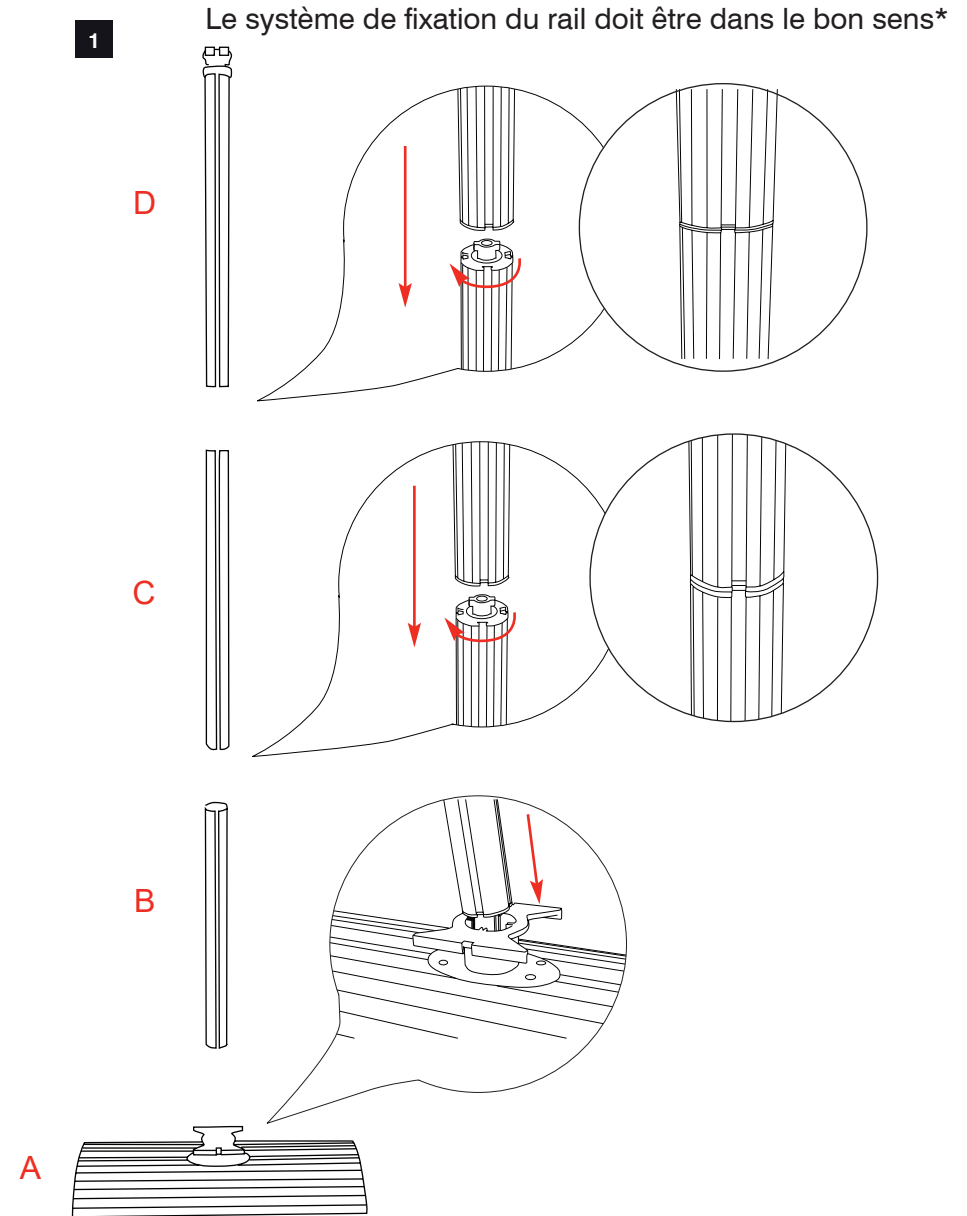
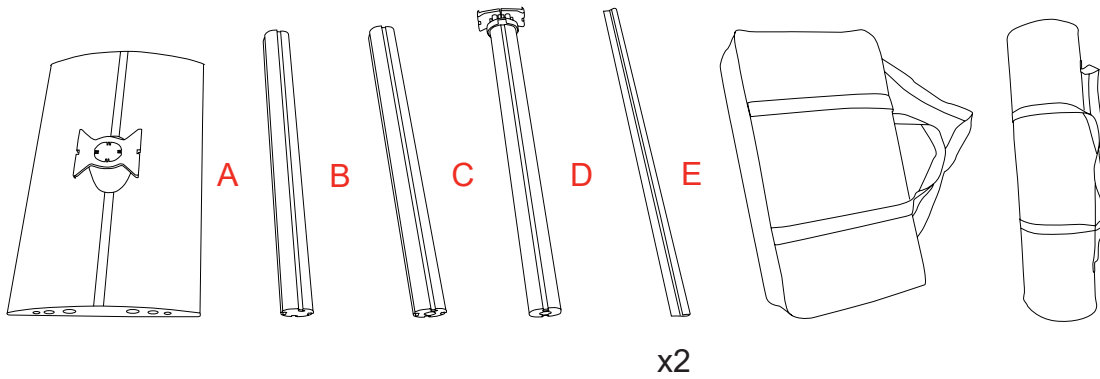


Recto sans retour :

4 X UB106
1 X UB106-001
2 X UB106-003
1 X EM301

Montage de la structure et du visuel

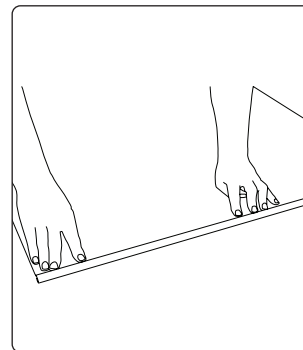
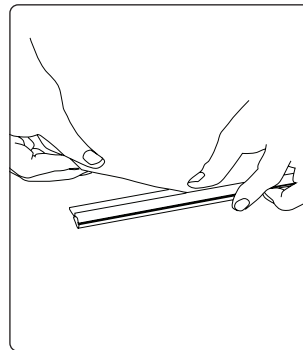
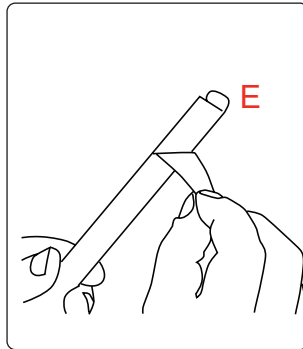
Contenu du Stealth 800 mm :



* Si ce n'est pas le cas, alors repositionner le mât B d'un quart de tour

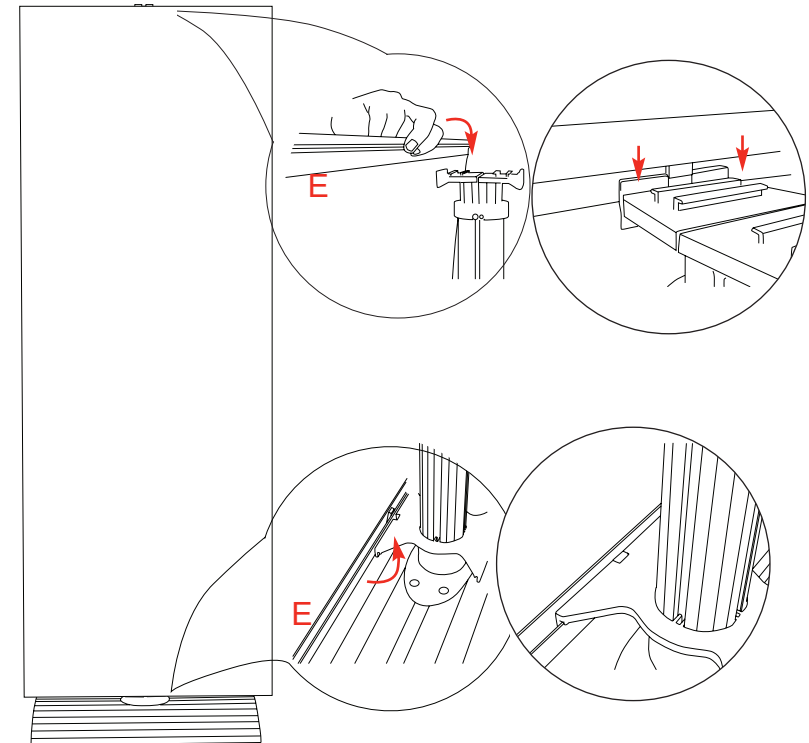
Montage de la structure et du visuel

2 Attacher le visuel

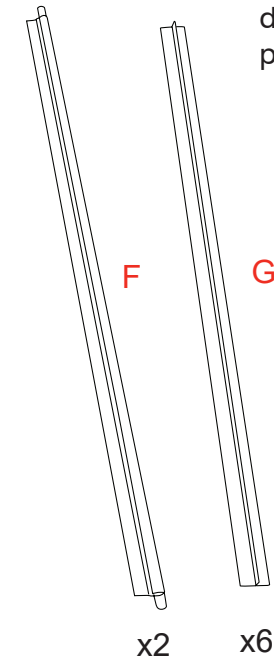
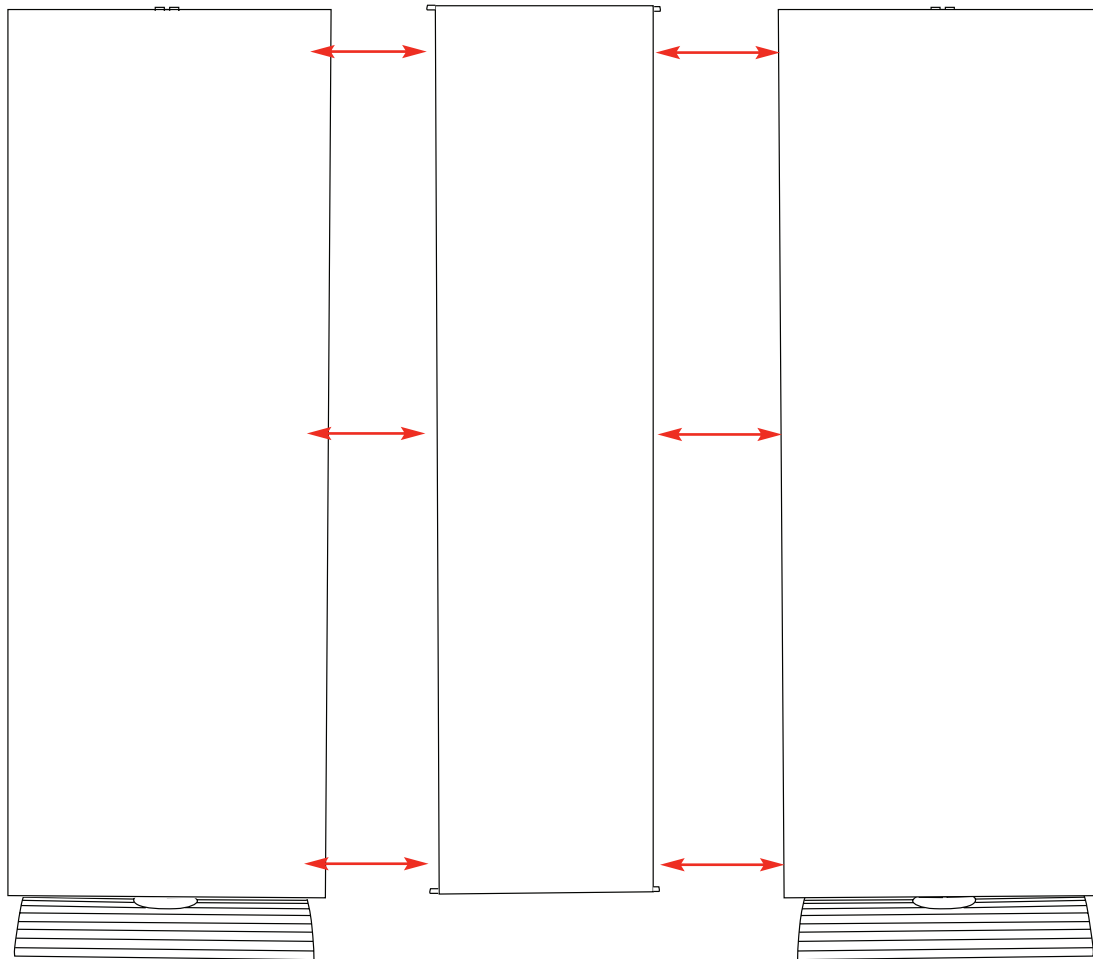
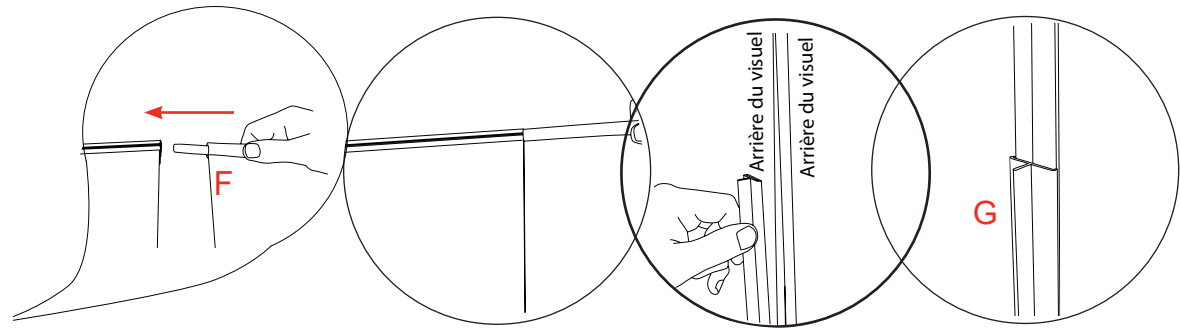


3

Lors des premières utilisations, le système de ressort de la tête de mât peut s'avérer un peu rigide. Presser fort afin de faciliter le montage du visuel. Se positionner derrière la structure et tirer le graphique de chaque côté vers le bas. L'accrocher sur le rail du bas.



Montage du Kit de jonction flexible 600 mm UB106-001



Lorsque le kit de liaison est utilisé, appliquer une bande de ruban magnétique à l'arrière des deux panneaux et du panneau principal.