



Embase pliable

Fixation éclairage
US903 en option

Bouton poussoir



Elastique interne

Pied en caoutchouc
sous l'embase

Nouvelle conception du Formulate Monolith pour une structure plus légère et plus stable.

Caractéristiques

- Structure tubulaire manchonnée en aluminium (Ø 30 mm), disponible de 600 à 1500 mm
- Angle arrondis avec un rayon externe de 115 mm
- Section de renfort horizontale centrale (Ø 18mm)
- Une embase en acier (pliable à partir de la version 900 mm)
- Sac en nylon matelassé avec compartiments inclus

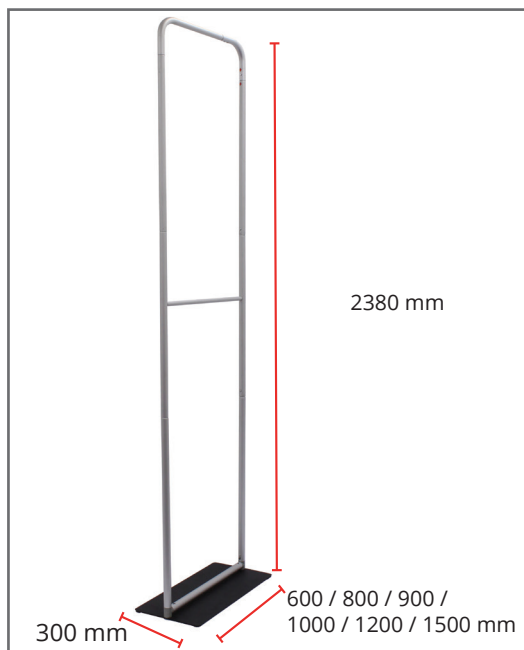
Les + produits

- Facilité de montage (section avec élastique interne et repérage des sections par numérotation)
- Rapidité d'assemblage avec le bouton poussoir
- Nouvelle finition pour un rendu plus soigné : ajout d'une section horizontale au pied du cadre pour zipper la housse en tissu
- 6 formats disponibles : 600, 800, 900, 1000, 1200 et 1500 mm
- Structure invisible
- Communication recto-verso
- Embase pliable pour un transport facilité

Média recommandé

- Textile légèrement extensible
- Finition housse avec fermeture Éclair

Les gabarits d'impression mis à disposition sont fournis à titre indicatif. Ils tiennent compte de procédés internes qui peuvent varier selon vos équipements, matières & finitions. En cas d'impression par vos soins, il vous appartient de tester au préalable la compatibilité de votre media avec le produit avant utilisation.



Dimensions visibles du visuel

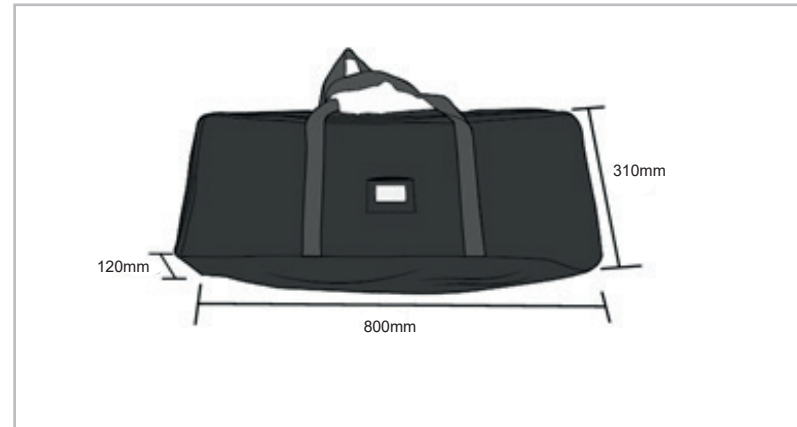
Référence	Dimensions visibles du visuel
FORM-MON-600	2350 (h) x 600 (l) mm
FORM-MON-800	2350 (h) x 800 (l) mm
FORM-MON-900	2350 (h) x 900 (l) mm
FORM-MON-1000	2350 (h) x 1000 (l) mm
FORM-MON-1200	2350 (h) x 1200 (l) mm
FORM-MON-1500	2350 (h) x 1500 (l) mm

Informations structure

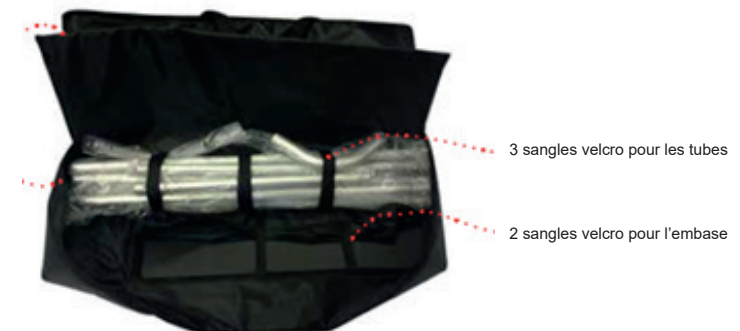
Référence	Désignation	Dimensions structure assemblée (mm) h x l x p	Poids structure assemblée	Poids de la structure avec le sac	Dimensions colis (mm) h x l x p	Poids colis
FORM-MON-600	Formulate Monolith 600	2380 x 600 x 300	4,9 kg	5,7 kg	170 x 830 x 350	6,6 kg
FORM-MON-800	Formulate Monolith 800	2380 x 800 x 300	5,9 kg	6,8 kg	245 x 855 x 355	7,6 kg
FORM-MON-900	Formulate Monolith 900	2380 x 900 x 300	6,6 kg	7,4 kg	210 x 830 x 380	8,4 kg
FORM-MON-1000	Formulate Monolith 1000	2380 x 1000 x 300	7,1 kg	8,2 kg	230 x 840 x 380	8,8 kg
FORM-MON-1200	Formulate Monolith 1200	2380 x 1200 x 300	8,4 kg	9,5 kg	175 x 840 x 340	10,0 kg
FORM-MON-1500	Formulate Monolith 1500	2380 x 1500 x 300	9,8 kg	10,9 kg	245 x 840 x 380	11,8 kg

Sac de transport

Les compartiments à l'intérieur du sac sont différents selon le format du Monolith



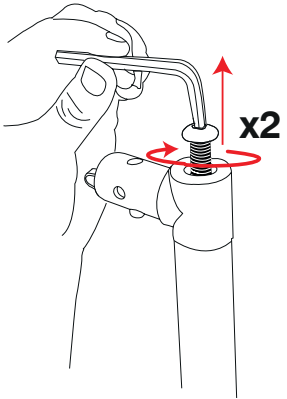
Compartiments intérieurs séparés pour le textile



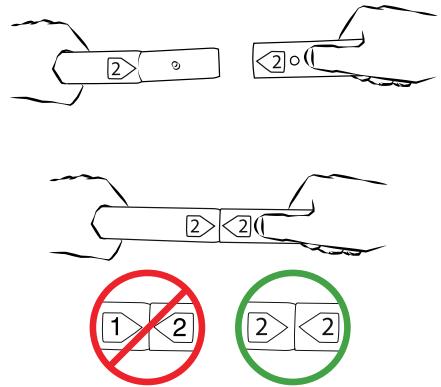
Notice de montage

Assemblage du totem 600 / 800

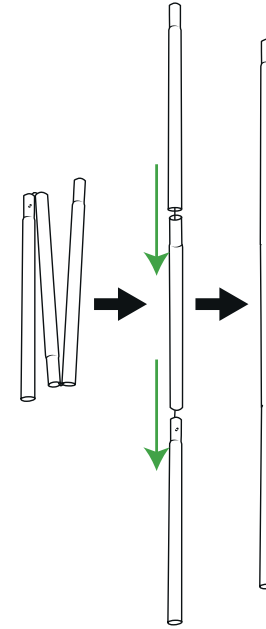
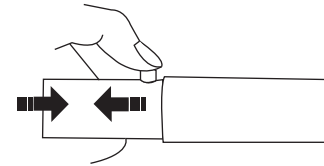
1 Retirez les vis du dessous



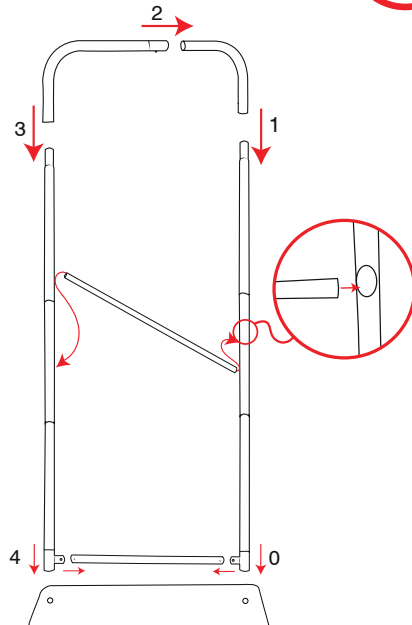
2 Assemblez les sections



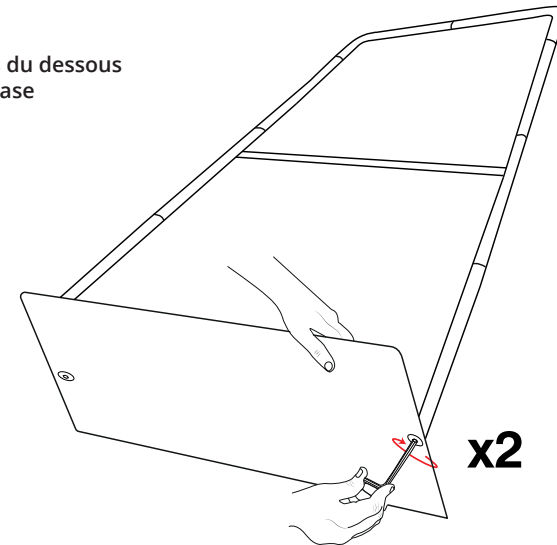
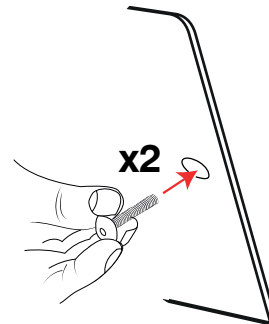
Appuyez sur le bouton pour connecter les deux embouts



3



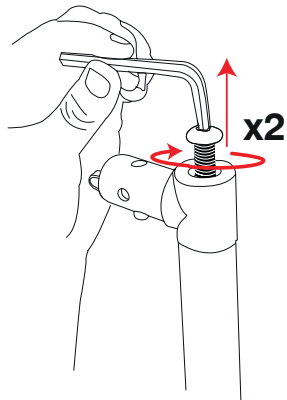
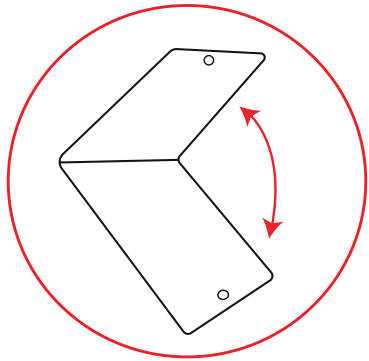
4 Remettez les vis du dessous pour fixer l'embase



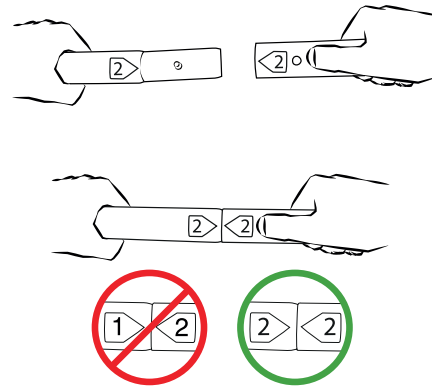
Notice de montage

Assemblage du totem 900 / 1000 / 1200 / 1500

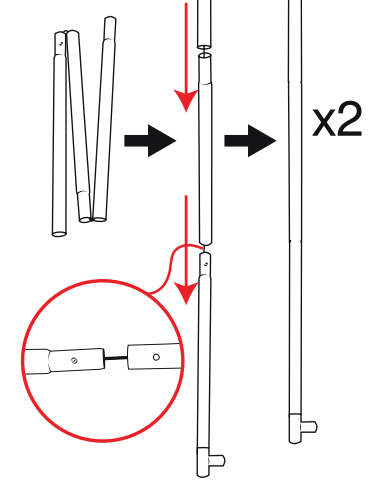
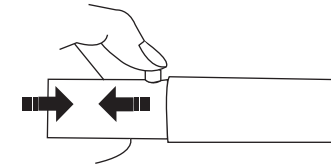
1 Retirez les vis du dessous



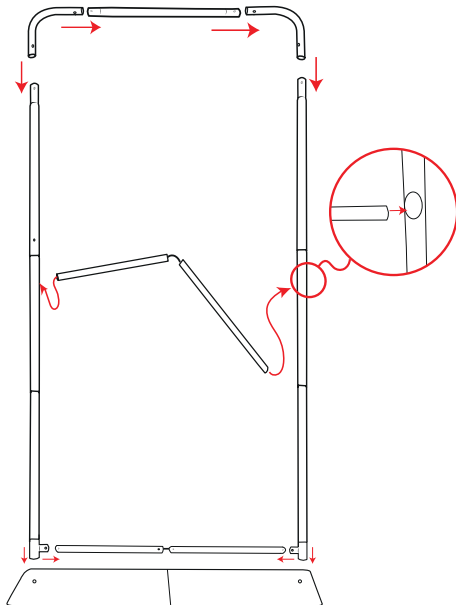
2 Assemblez les sections



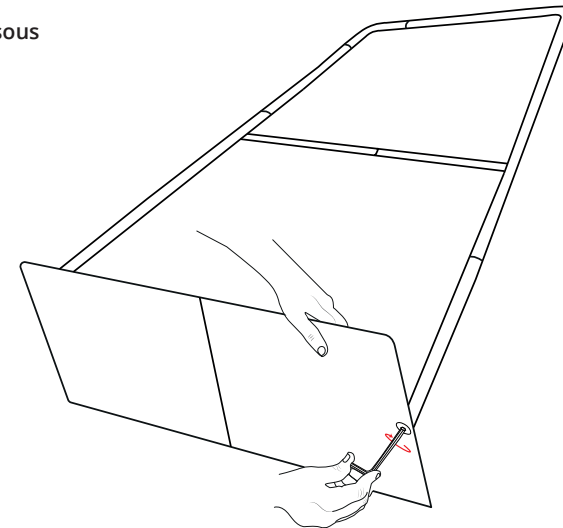
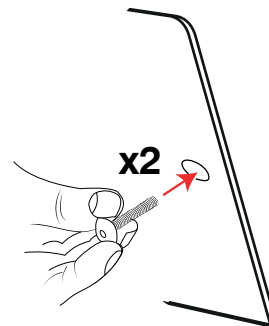
Appuyez sur le bouton pour connecter les deux embouts



3

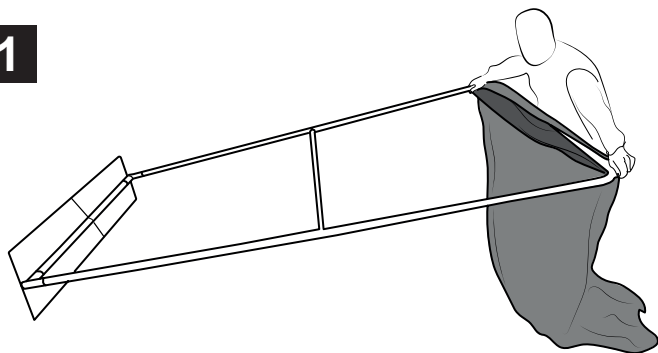
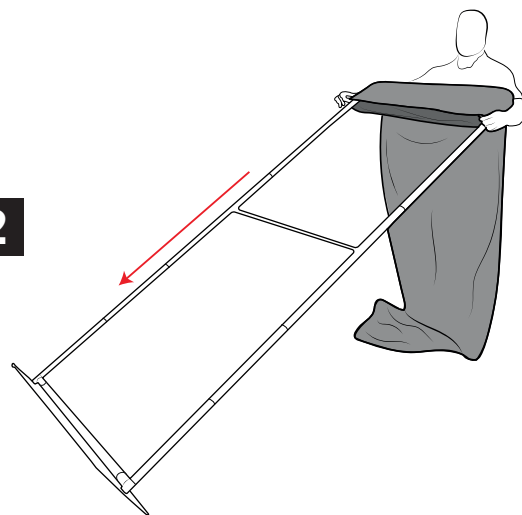
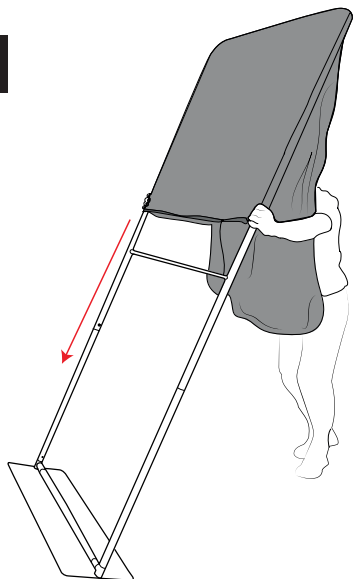
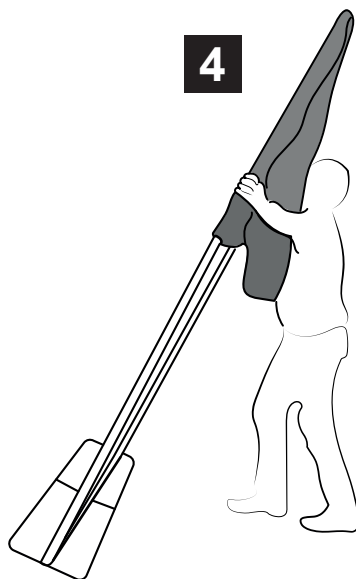
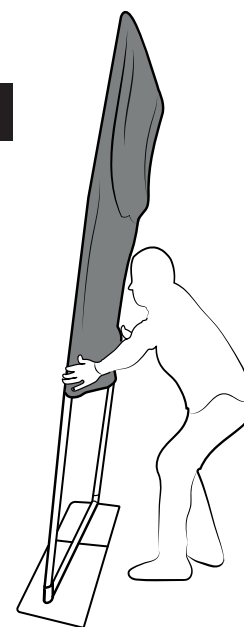
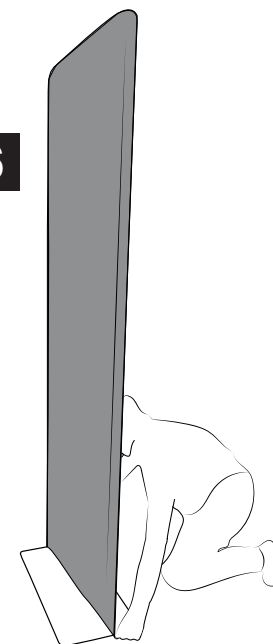


4 Remettez les vis du dessous pour fixer l'embase



Notice de montage

Mise en place du visuel

1**2****3****4****5****6**

Pour la version zippée, le graphic doit être attaché avant d'assembler la base

