



Totem Formulate lumineux évolutif en hauteur grâce à son extension de 38 cm. Une solution compacte et ultra portable pour communiquer sur tous les terrains.

Caractéristiques

- Structure tubulaire manchonnable en aluminium (Ø 30 mm)
- Angle arrondis avec un rayon externe de 160 mm
- Kit extension de 380 mm inclus
- 2 bandeaux LED, transformateur, câbles et clips de fixation inclus
- Partie inférieure lestée
- Sac en nylon matelassé avec compartiment inclus

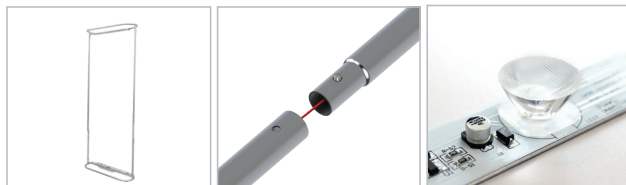
Les + produits

- Facilité de montage (section avec élastique interne)
- Rapidité d'assemblage avec le bouton poussoir
- Ajustable en hauteur : 2000 ou 2380 mm
- Structure légère et invisible
- Communication à 360°

Média recommandé

- Textile diffusant
- Finition housse avec fermeture Éclair
- Dimensions visibles : 2000/2380 (h) x 1100 (l) mm

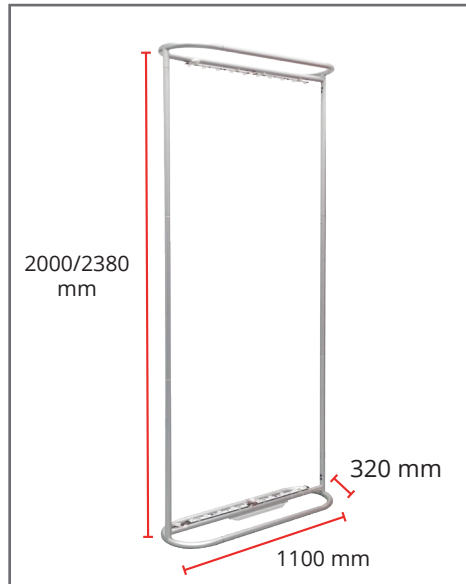
Les gabarits d'impression mis à disposition sont fournis à titre indicatif. Ils tiennent compte de procédés internes qui peuvent varier selon vos équipements, matières & finitions. En cas d'impression par vos soins, il vous appartient de tester au préalable la compatibilité de votre media avec le produit avant utilisation.



Structure

Elastique interne

Bandeau LED

**Infos bandeau LED :**

Un bandeau se compose de 18 ampoules LED
Puissance : 46W
960 x 23 mm
6 clips de fixation inclus

Infos transformateur :

Puissance : max 120W
Input : AC 110/240V
Output : DC 24V
2 clips de fixation inclus

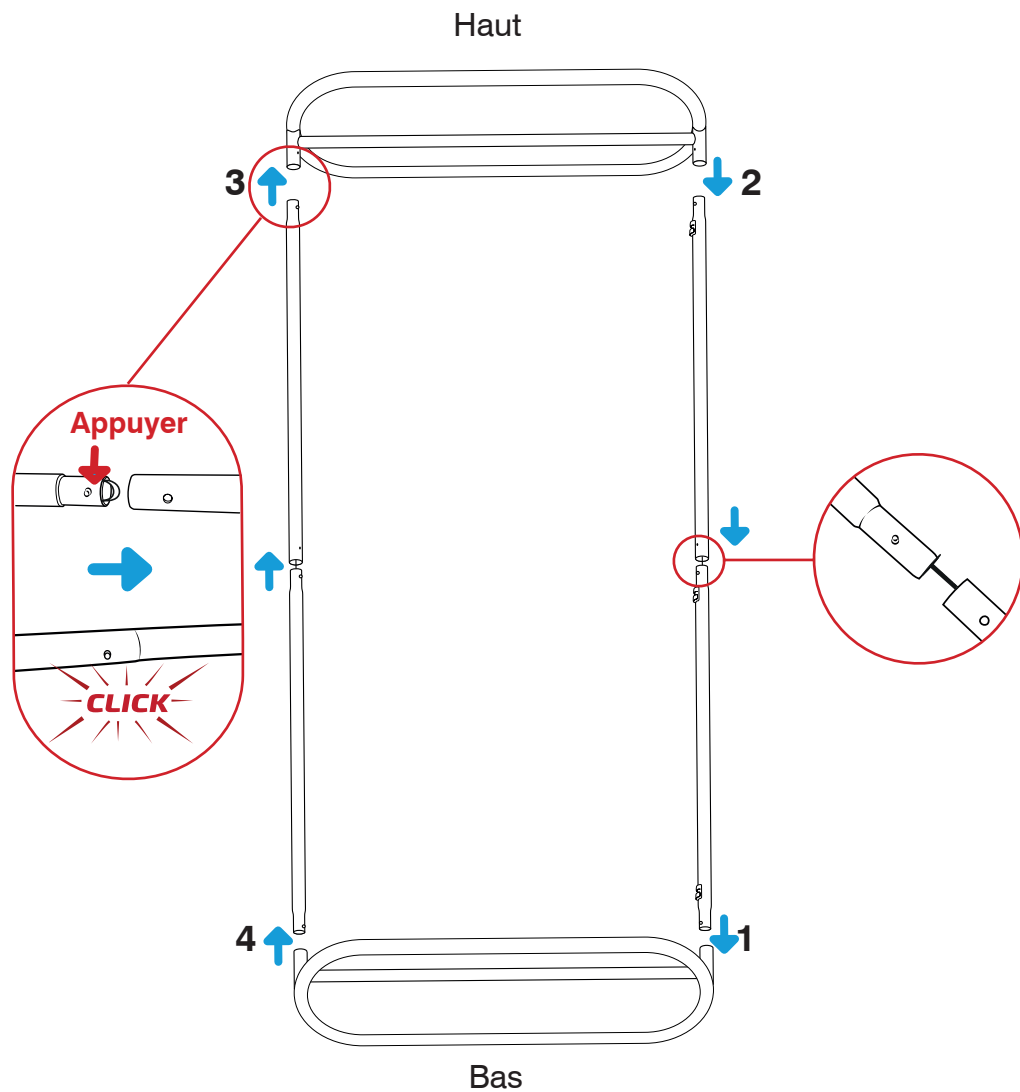
Infos câbles : 4 câbles inclus => 1 câble d'alimentation (3m), 3 câbles basse tension (1500, 500 et 200 mm)

Informations structure

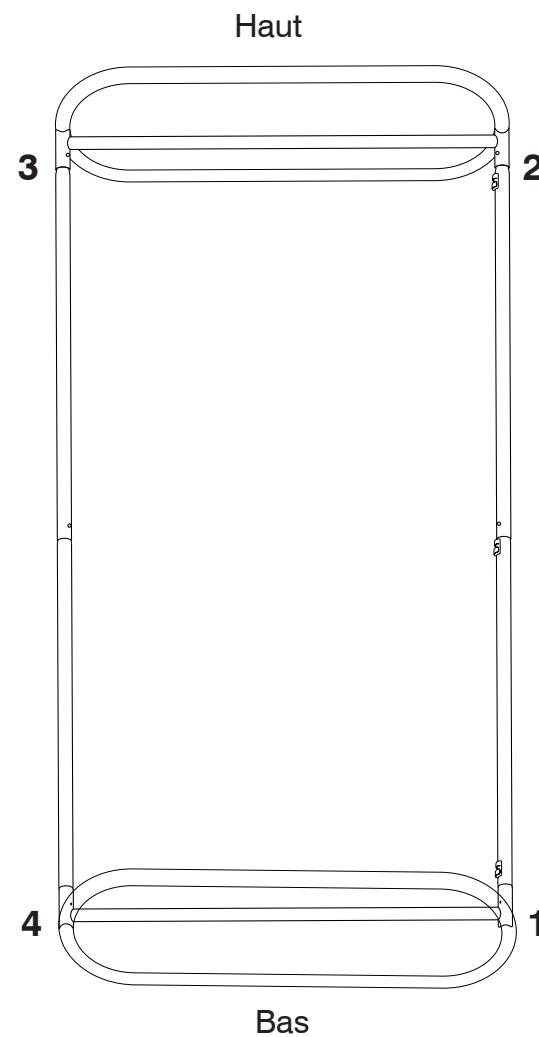
Référence	Désignation	Dimensions structure assemblée (mm) h x l x p	Poids structure assemblée	Poids de la structure avec le sac	Dimensions colis (mm) h x l x p	Poids colis
FORM-MON-LED-1100	Formulate Monolith LED	2300/2380 x 1100 x 320	7,8 kg	11 kg	360 x 1170 x 365	12 kg

Montage de la structure

1

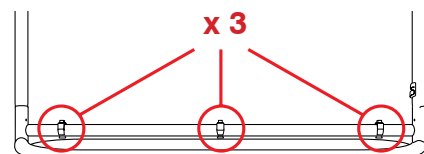
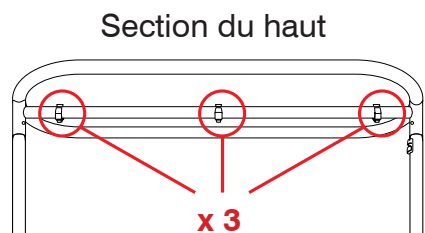


2

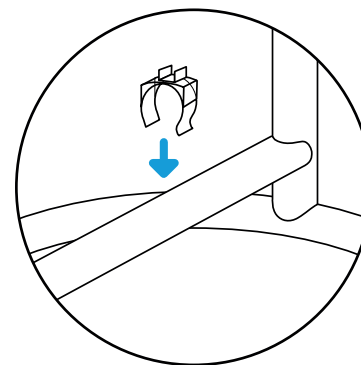


Assemblage des bandeaux LED

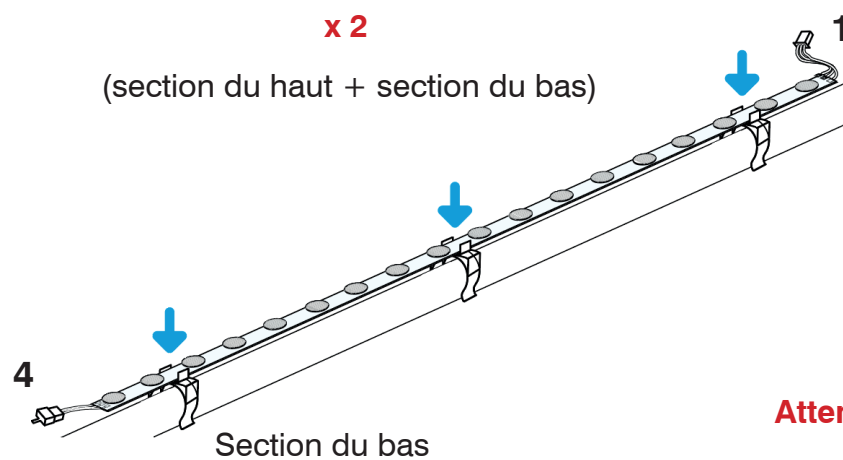
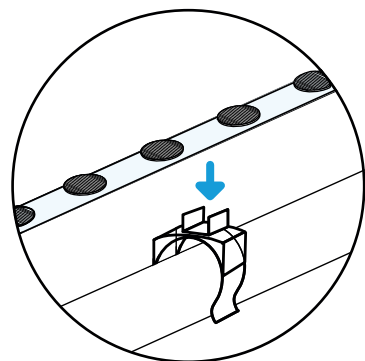
1



Section du bas



2

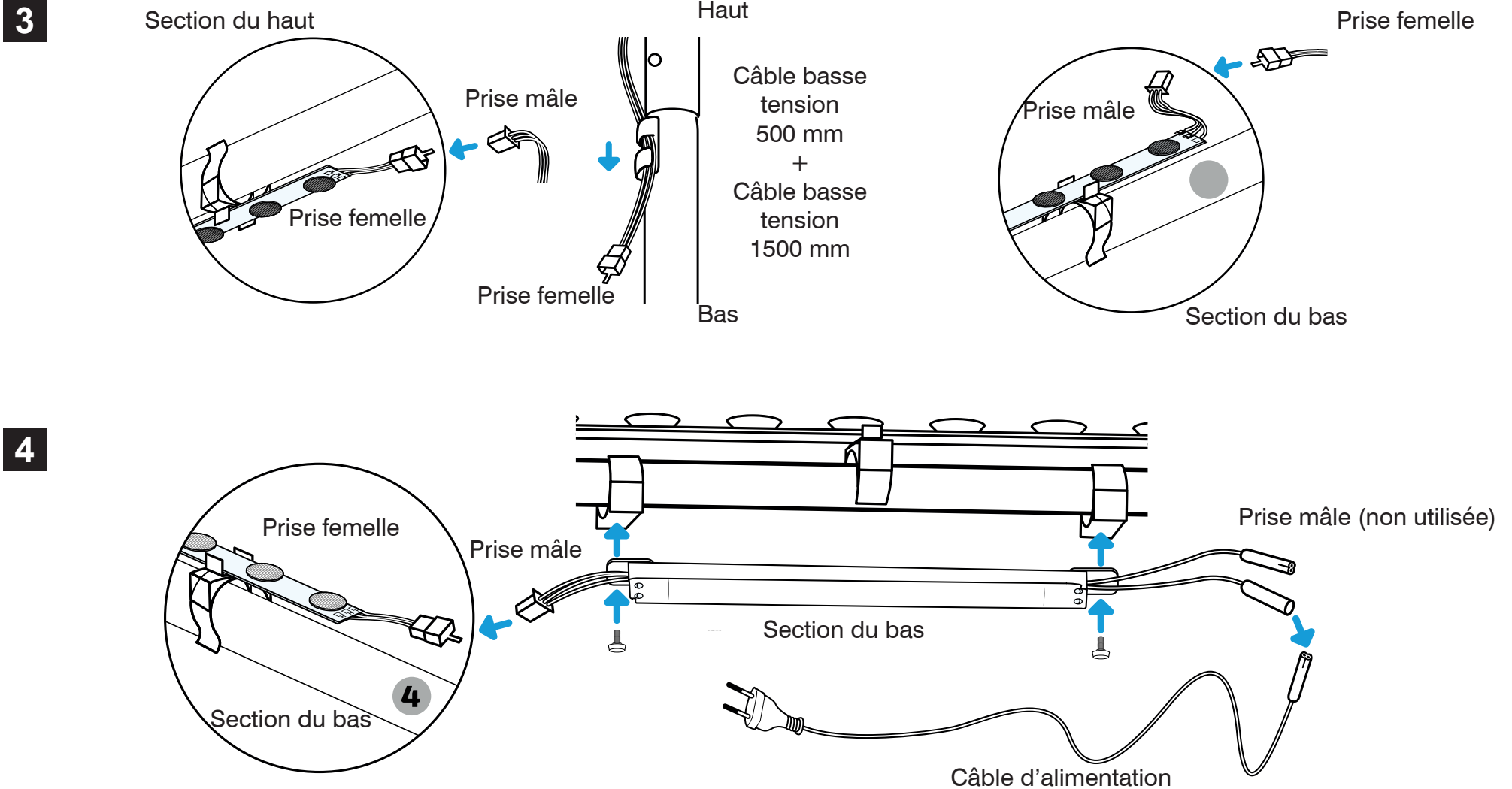


Section du bas

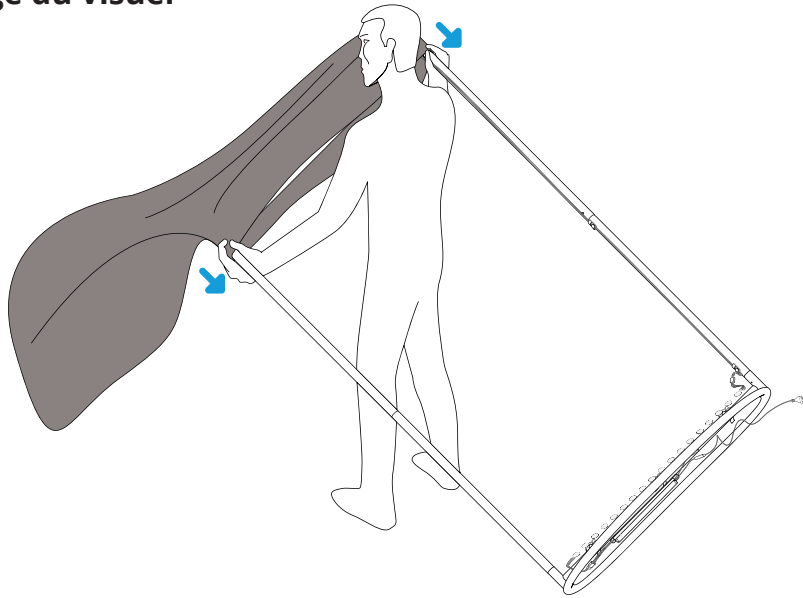
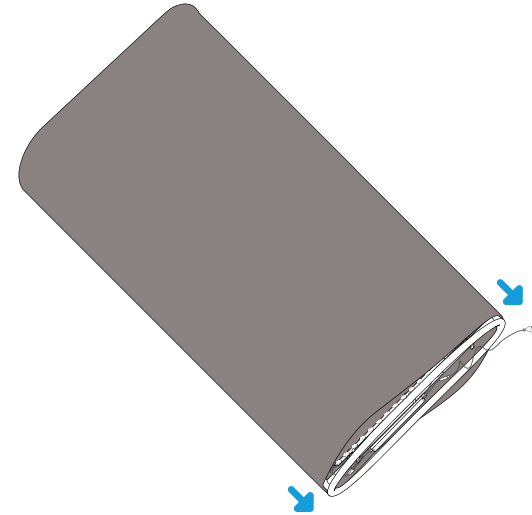


Attention à la chaleur des bandeaux LED après utilisation

Connexion des câbles des bandeaux LED



Montage du visuel

1**2****3**