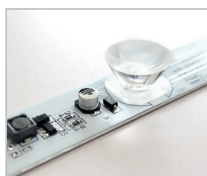


Embase



Bandeau LED

Pieds ajustables
sous l'embase

Totem rétro-éclairé conçu pour l'univers du Retail où l'aspect visuel est primordial.

Caractéristiques

- Cadre en aluminium noir 125 mm autoportant double-face
- Embase noire en aluminium et acier
- Pieds ajustable sous l'embase
- Habillage textile par jonc PVC en option
- Rétro-éclairage tangential et transformateur inclus

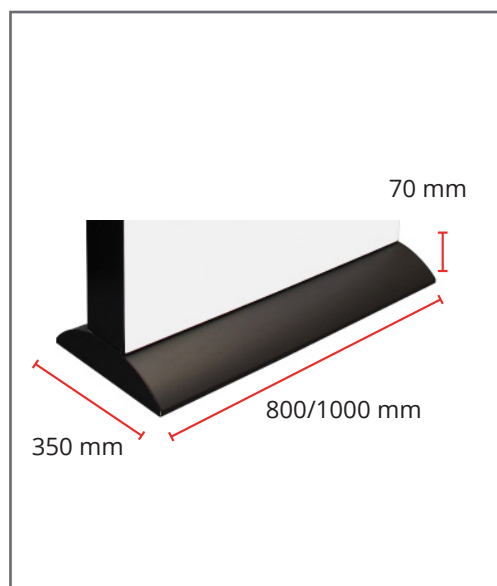
Les + produits

- Profilés découpés pour faciliter le transport (sections max : 1000 mm)
- Communication recto-verso possible
- 2 formats standards disponibles : 800 et 1000 mm
- Grande stabilité grâce à l'embase Retail

Média recommandé

- Textile diffusant confectionné avec jonc 3 x 12 mm
- Pour un rendu imprimé recto-verso, prévoir 2 visuels Ulite
- Pour un rendu imprimé recto uniquement, prévoir 1 visuel Ulite et 1 occultant Ublock
- Nous conditionnons le visuel sur mandrin pour éviter l'apparition de plis sur le visuel
- Dimensions visibles : 800 mm = 1800 (h) x 800 (l) mm
1000 mm = 2000 (h) x 1000 (l) mm

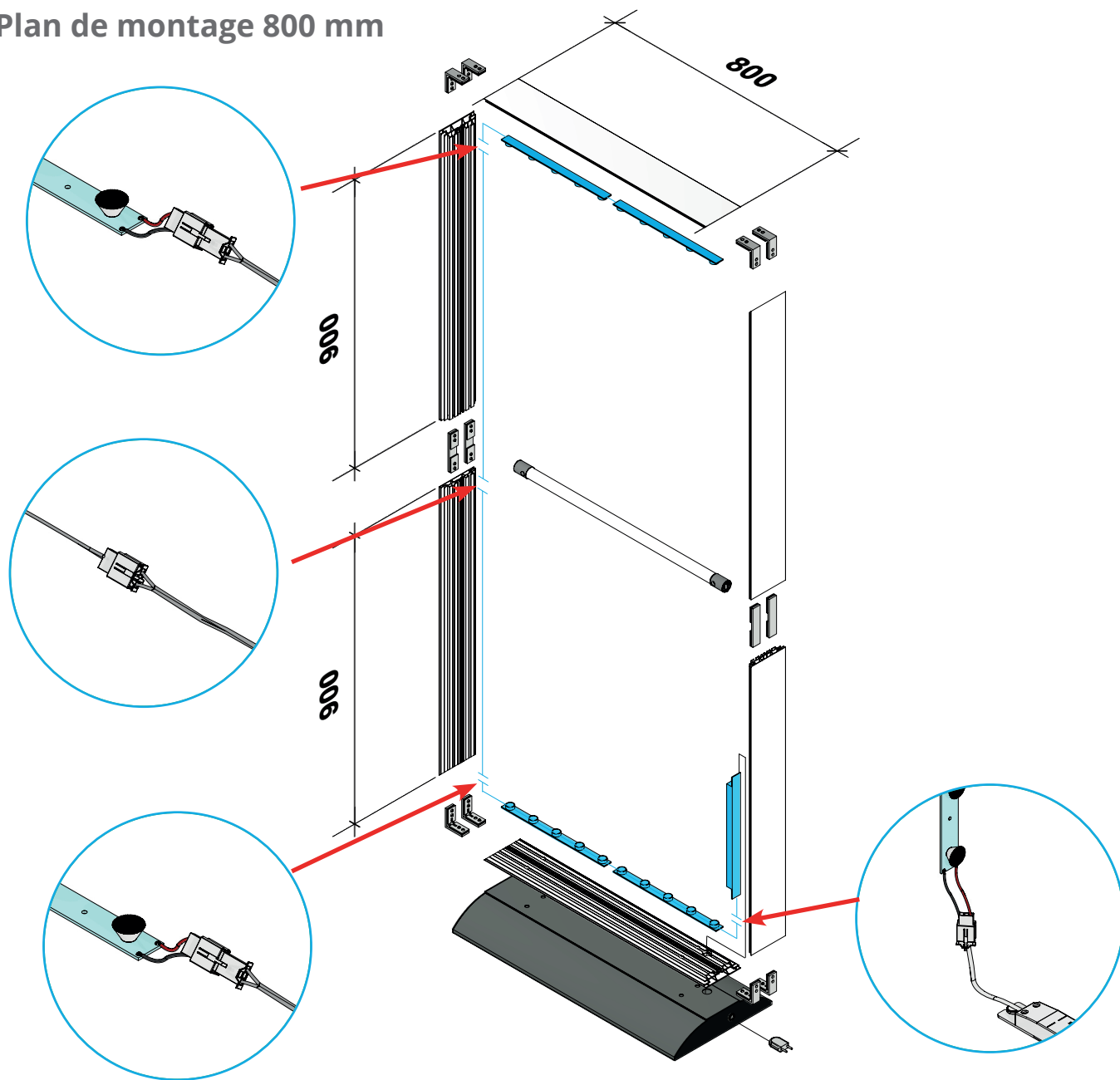
Les gabarits d'impression mis à disposition sont fournis à titre indicatif. Ils tiennent compte de procédés internes qui peuvent varier selon vos équipements, matières & finitions. En cas d'impression par vos soins, il vous appartient de tester au préalable la compatibilité de votre media avec le produit avant utilisation.













Informations structure

Référence	Désignation	Dimensions structure assemblée avec embase (mm) h x l x p	Poids structure assemblée avec embase	Poids embase seule	Dimensions colis (mm) h x l x p	Poids colis
VLB125-18X08-B-01	Kit Vector 125mm LED Retail - 800 mm	1882 x 800 x 350	17,4 kg	3,9 kg	Structure : 1300 x 300 x 100 Embase : 90 x 840 x 370	14 kg 4,9 kg
VLB125-20X10-B-01	Kit Vector 125mm LED Retail - 1000 mm	2082 x 1000 x 350	20,4 kg	4,7 kg	Structure : 1300 x 300 x 100 Embase : 90 x 1040 x 370	16 kg 5,9 kg

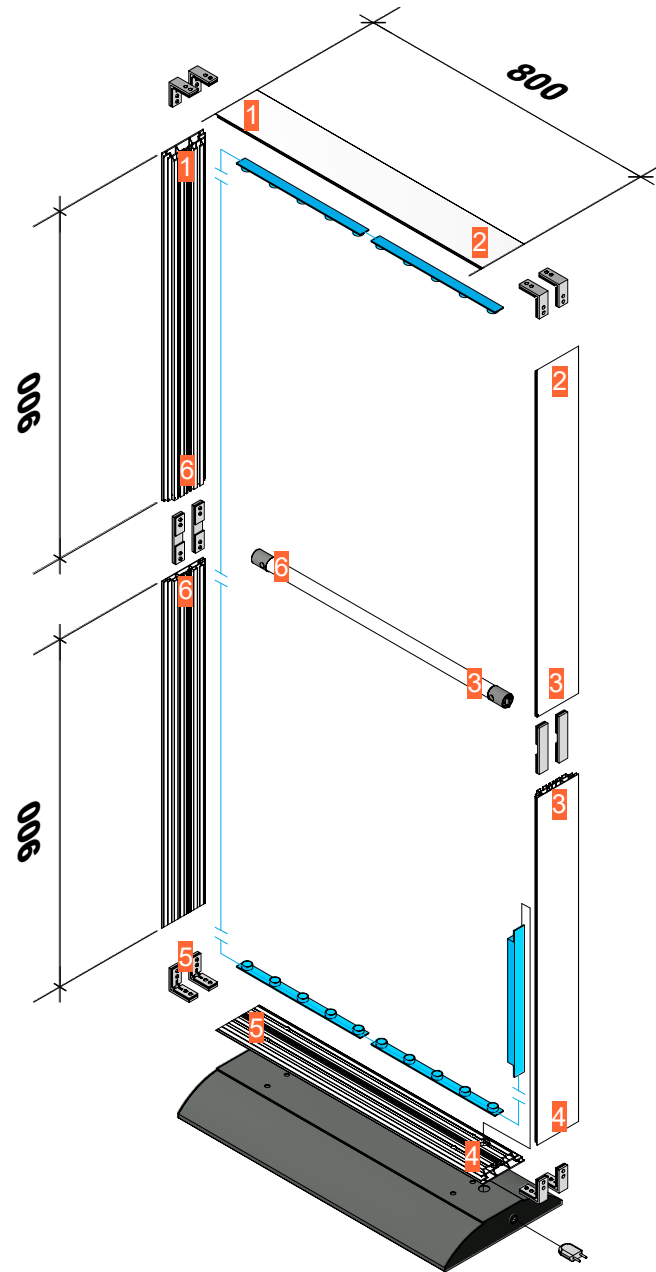
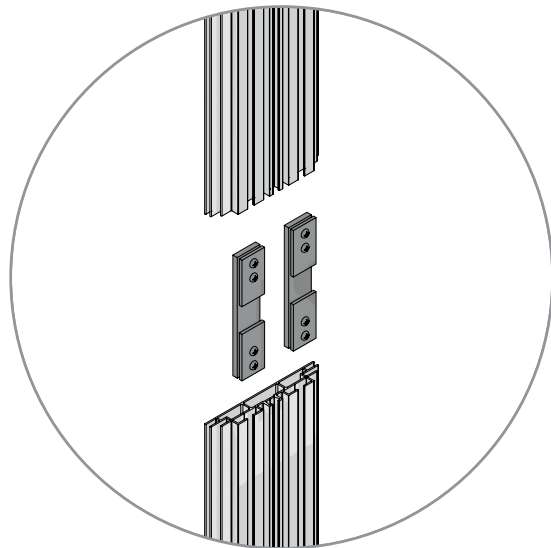
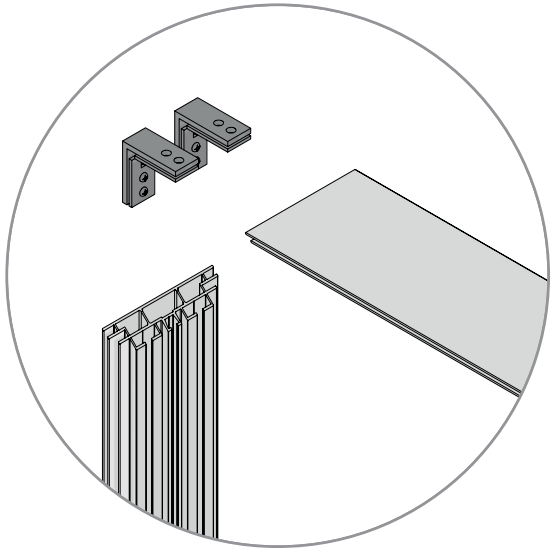
Plan de montage 800 mm



Composition cadre

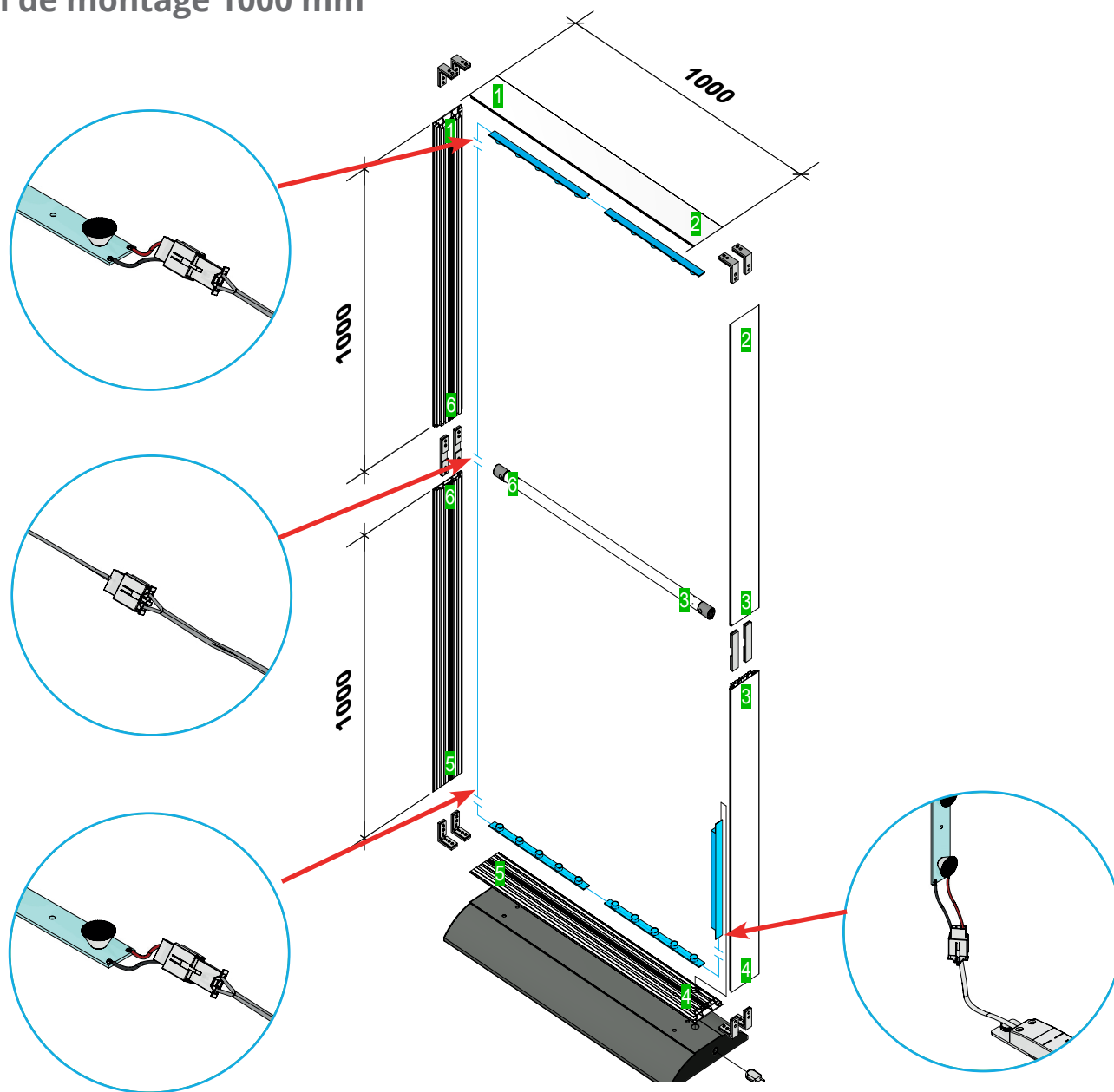
-  - 2 sections - 800mm
-  - 4 sections - 900mm
-  - 1 tube de renfort - Ø30mm - 670mm
-  - 2 connecteurs à verrou (TC-30-ASS)
-  - 4 connecteurs droits (LN296)
-  - 8 connecteurs d'angle (LN298)
-  - 4 bandeaux LED (LED-RTL-05)
-  - 1 transformateur (LED-RTL-01)
-  - 1 embase (FX881-800-B)
-  - 1 ensemble d'outils (TOOLKIT-01)

Repérage des sections 800 mm



Suivez le repérage numéroté pour assembler la structure

Plan de montage 1000 mm



Composition cadre



- 2 sections - 1000mm



- 4 sections - 1000mm



- 1 tube de renfort - Ø30 mm - 870mm



- 2 connecteurs à verrou (TC-30-ASS)



- 4 connecteurs droits (LN296)



- 8 connecteurs d'angle (LN298)



- 4 bandeaux LED (LED-RTL-05)



- 1 transformateur (LED-RTL-01)

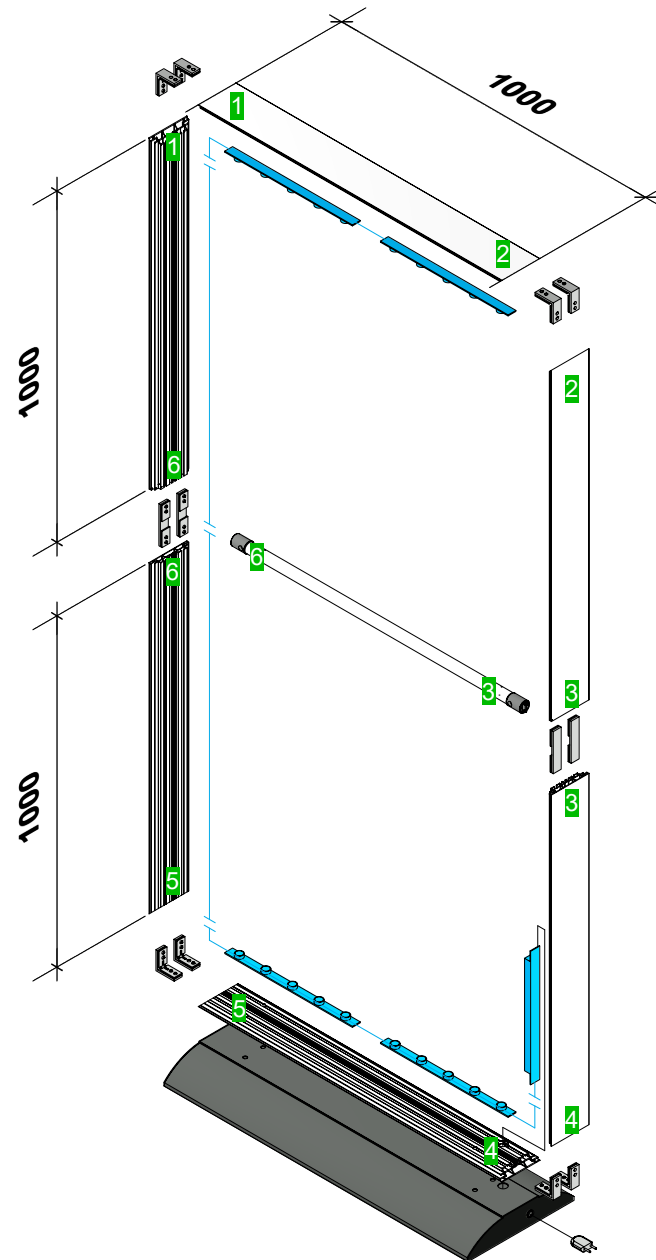
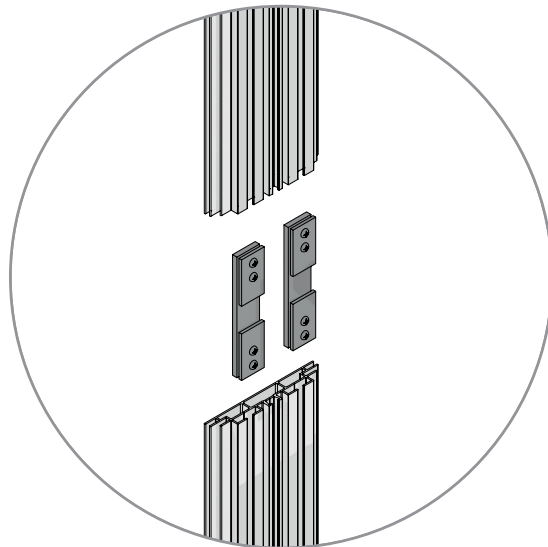
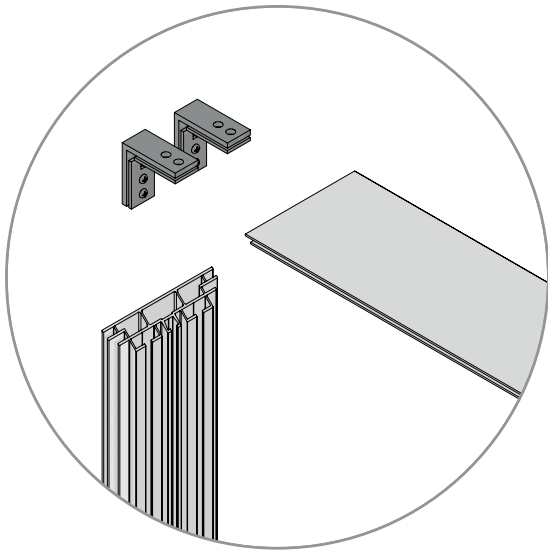


- 1 embase (FX881-1000-B)



- 1 ensemble d'outils (TOOLKIT-01)

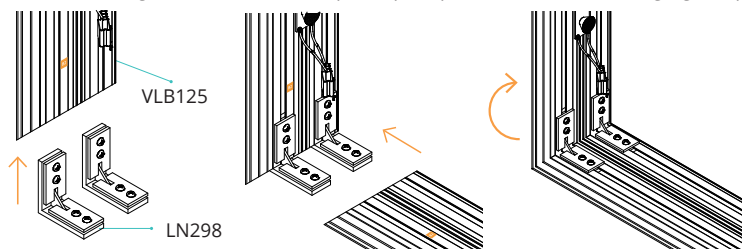
Repérage des sections 1000 mm



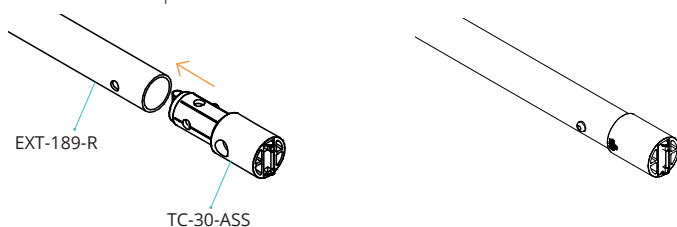
Suivez le repérage numéroté pour assembler la structure

- 1** Assemblez les angles à l'aide des équerres de fixation et des repères de montage.

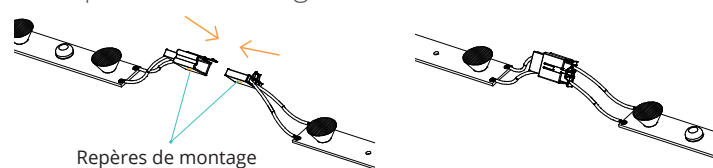
⚠ Dévissez légèrement les vis de l'équerre pour pouvoir l'insérer dans la gorge du profilé.



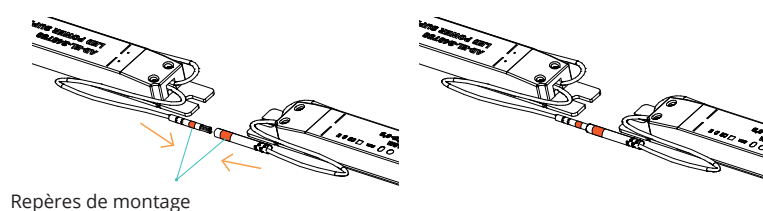
- 3** Assemblez les traverses de renfort à l'aide des connecteurs à bouton poussoir.



- 5** Connectez les barrettes LED entre-elles en vous aidant des repères de montage.

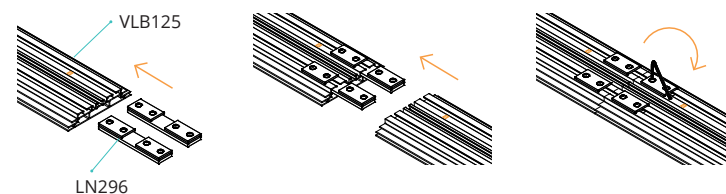


- 7** Connectez les transformateurs entre eux en vous aidant des repères de montage.

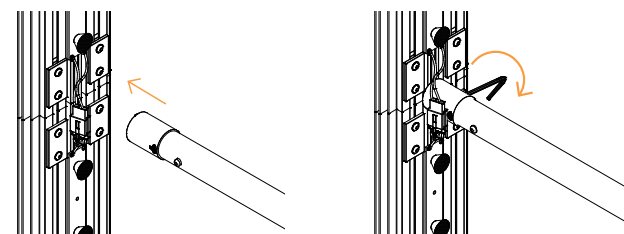


- 2** Assemblez les sections droites à l'aide des connecteurs et des repères de montage.

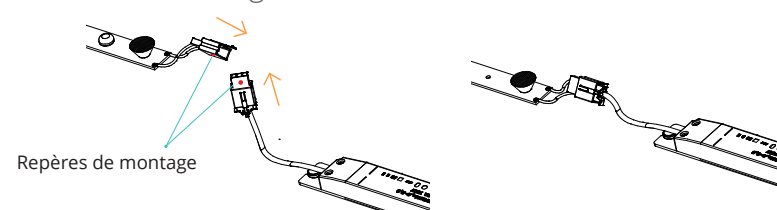
⚠ Dévissez légèrement les vis de l'équerre pour pouvoir l'insérer dans la gorge du profilé.



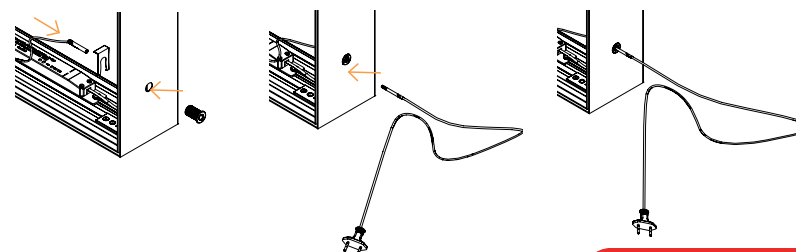
- 4** Verrouillez les traverses de renfort sur le cadre.



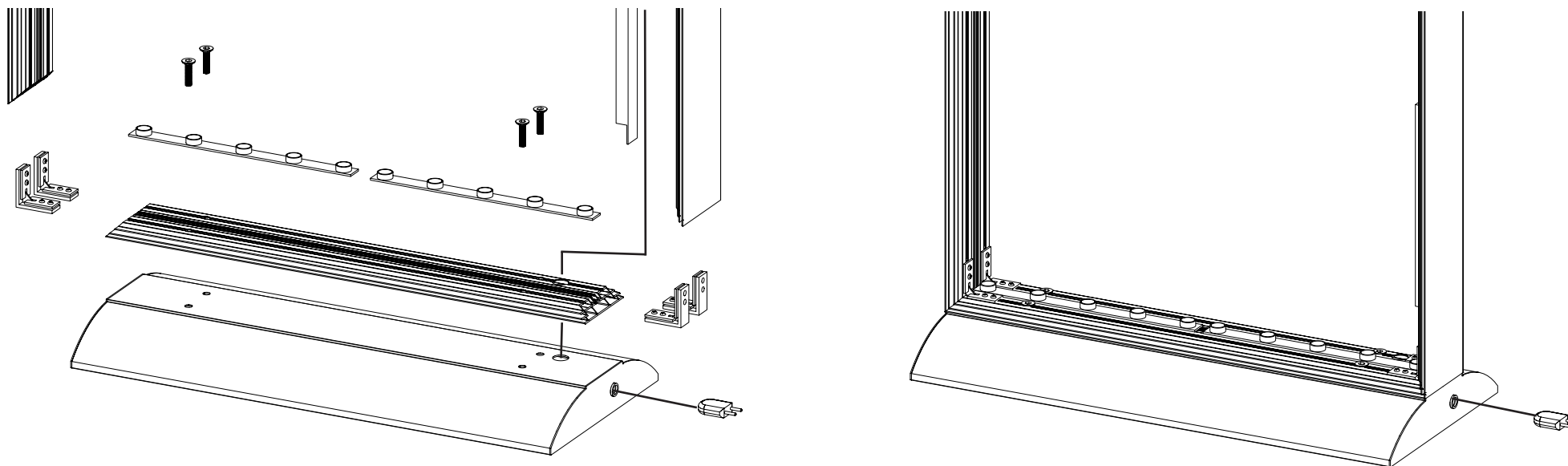
- 6** Reliez les barrettes LED au transformateur en vous aidant des repères de montage.



- 8** Reliez le cordon d'alimentation au courant électrique en utilisant le passe-câble du cadre.



Assemblage de l'embase Retail sur le cadre



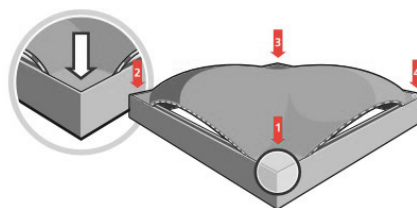
Assemblage du textile

Visuel grand format en textile imprimé

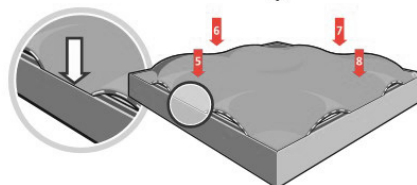
Les visuels disposent d'un jonc PVC qui rend leur installation simple et rapide. Commencez par installer les 4 coins du visuel, puis insérez le jonc au milieu de chaque côté. Puis, du milieu vers les côtés en commençant par le bas.

1

Installez le jonc aux 4 coins du visuel

**2**

puis au milieu de chaque côté

**3**

Appuyez du milieu vers les angles

