

Enrouleurs EXCALIBER 2



Enrouleur recto-verso haut de gamme au look sobre et accessorisable avec éléments Linear, tels que porte-documents ou tablettes.

Caractéristiques

- Enrouleur recto-verso
 - Rail clippant avec glissière adhésive
 - Amorce par glissière adhésive
 - Mât hybride télescopique
 - Réglage de la verticalité à l'aide de molettes
 - Gorge accessorisable avec éléments Linear
 - Sac en nylon matelassé avec ouverture latérale et renforts mousse
- Modèles 1200/1500/2000 mm livrés avec 2 mâts et 2400 mm avec 3 mâts

Média recommandé

- Textile, PVC, bâche
- 500 g/m²
- Ajouter 200 mm à la longueur du visuel pour la fixation à l'amorce de l'enrouleur

Les gabarits d'impression mis à disposition sont fournis à titre indicatif. Ils tiennent compte de procédés internes qui peuvent varier selon vos équipements, matières & finitions. En cas d'impression par vos soins, il vous appartient de tester au préalable la compatibilité de votre media avec le produit avant utilisation.

Recommandé avec :



Tablette + traverse
LNBA-02



Porte-documents aluminium A4 + traverse
LNBA-01



Porte-écran + cadre
LNBA-03



Carter



Sac nylon matelassé



Réglage de la tension

Enrouleurs EXCALIBER 2



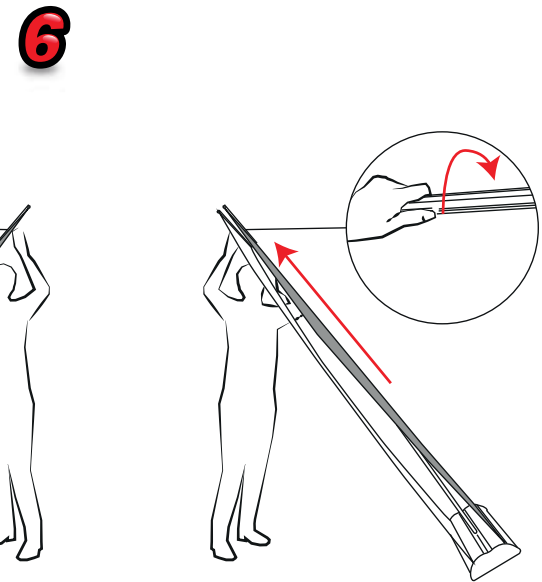
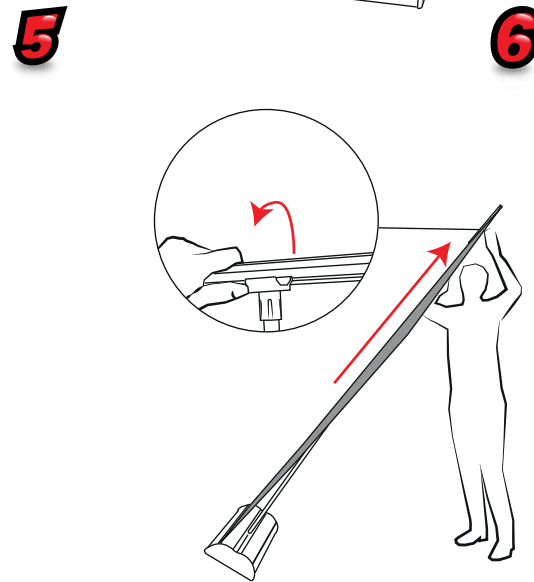
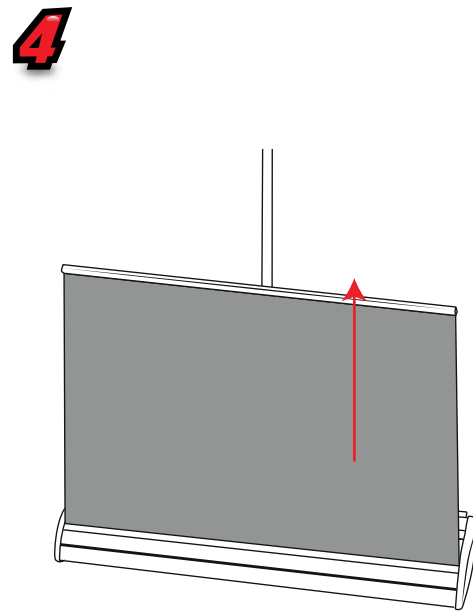
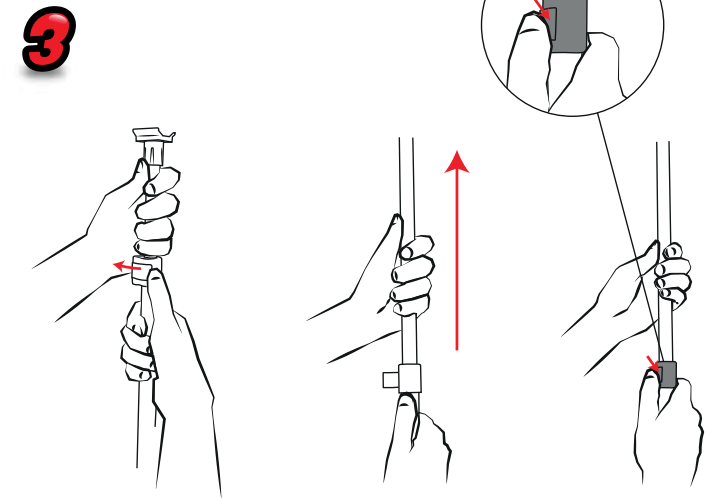
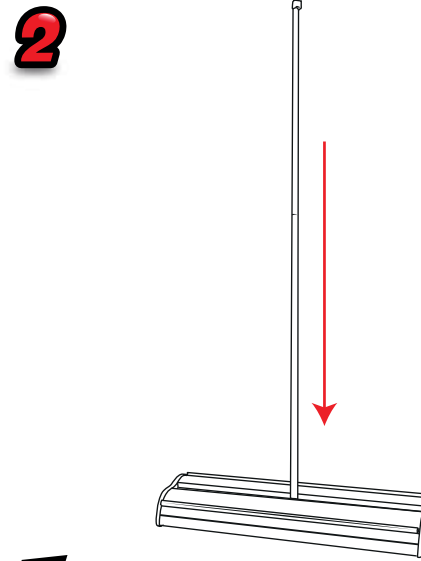
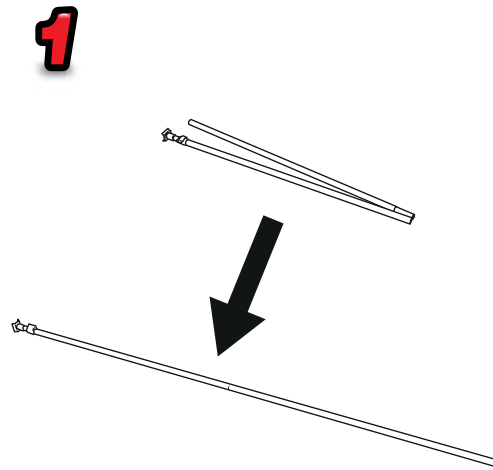
Informations visuels

Référence Maille UDISPLAY	Référence Maille UBLOCK	Désignation	Dimensions visibles (h/l)
G-RB-80-DP	G-RB-80-BB	Visuel - 800 mm	1545/2130 x 800
G-RB-100-DP	G-RB-100-BB	Visuel - 1000 mm	1545/2130 x 1000
G-RB-120-DP	G-RB-120-BB	Visuel - 1200 mm	1545/2130 x 1200
G-RB-150-DP	G-RB-150-BB	Visuel - 1500 mm	1545/2130 x 1500
G-RB-200-DP	-	Visuel - 2000 mm	1545/2130 x 2000
G-RB-240-DP	-	Visuel - 2400 mm	1545/2130 x 2400

Informations structure

Référence	Désignation	Dimensions produit (mm) h x l x p	Poids	Dimensions colis (mm) h x l x p	Poids colis
WH311C-800A3	EXCALIBER 2 - 800 mm	1600/2220 x 860 x 275	NC	130 x 950 x 310	7,3 kg
WH311C-1000A3	EXCALIBER 2 - 1000 mm	1600/2220 x 1060 x 275	NC	130 x 1150 x 310	8,4 kg
WH311C-1200A3	EXCALIBER 2 - 1200 mm	1600/2220 x 1260 x 275	NC	130 x 1355 x 310	10,6 kg
WH311C-1500A3	EXCALIBER 2 - 1500 mm	1600/2220 x 1560 x 275	NC	130 x 1640 x 310 m	12,5 kg
WH311C-2000A3	EXCALIBER 2 - 2000 mm	1600/2220 x 2060 x 275	NC	130 x 2160 x 310	15,8 kg
WH311C-2400A3	EXCALIBER 2 - 2400 mm	1600/2220 x 2460 x 275	NC	140 x 2580 x 330	20 kg

Excaliber 2

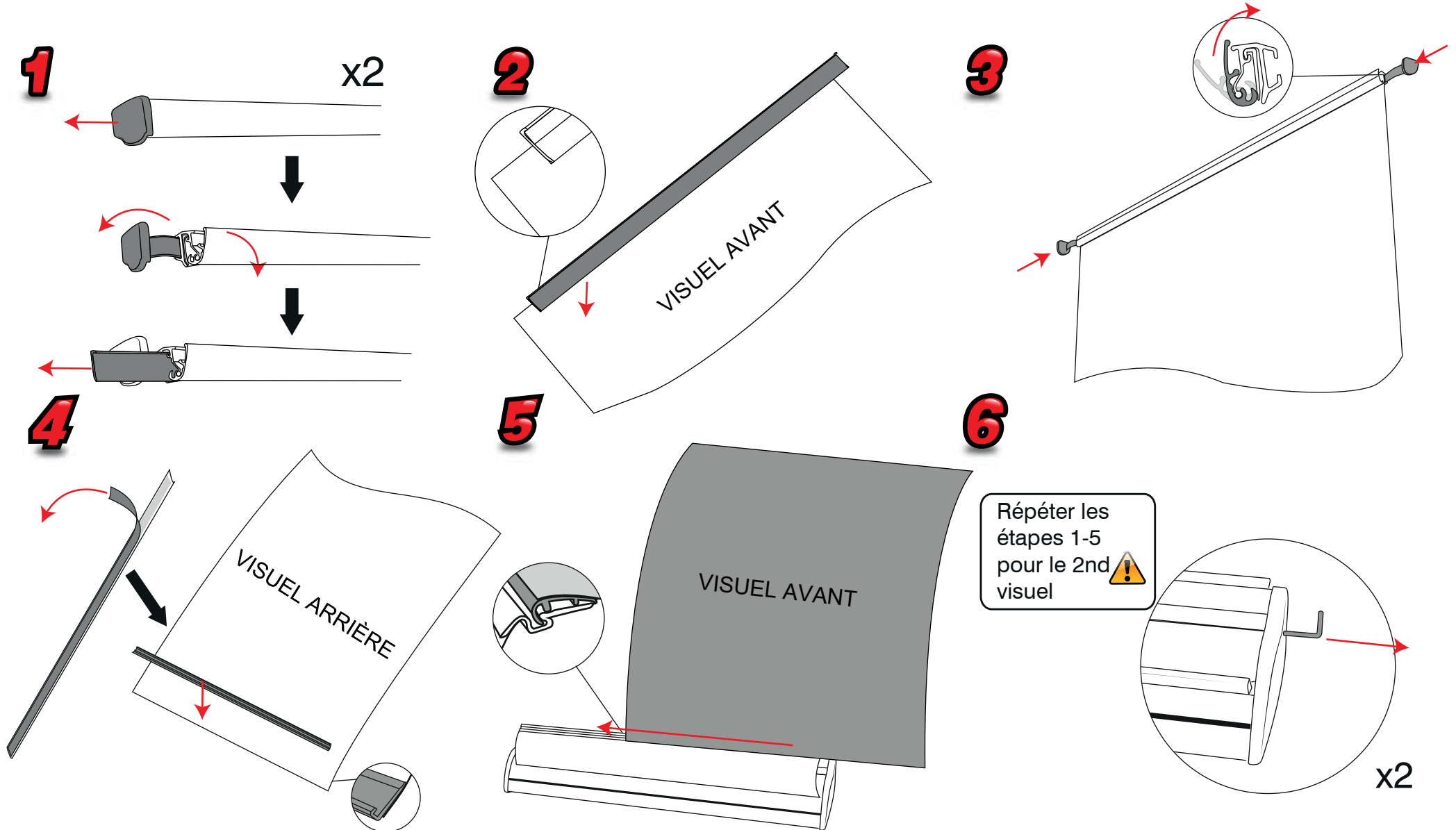


Excaliber 2

Fiche Technique

Excaliber 2

Positionner le visuel



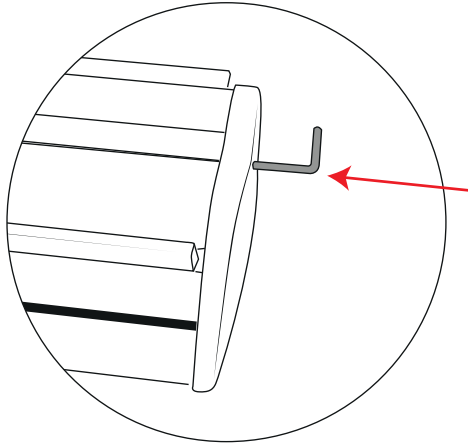
Excaliber 2

Fiche Technique

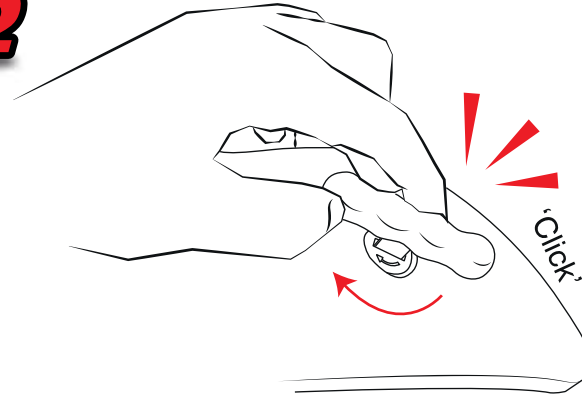
Excaliber 2

Retendre le visuel

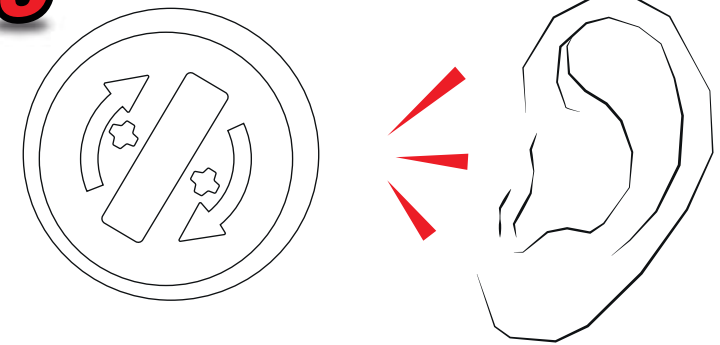
1



2

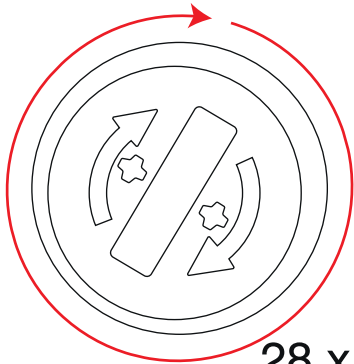


3



6 x « clicks » = 360° = 1 tour complet

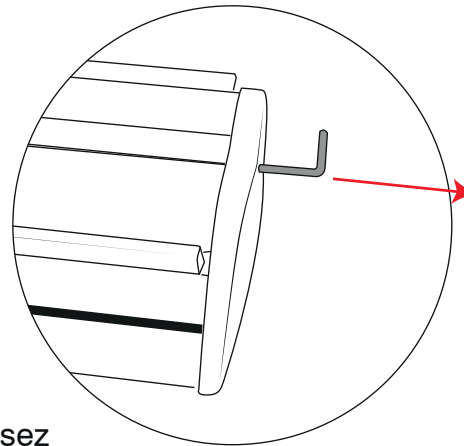
4



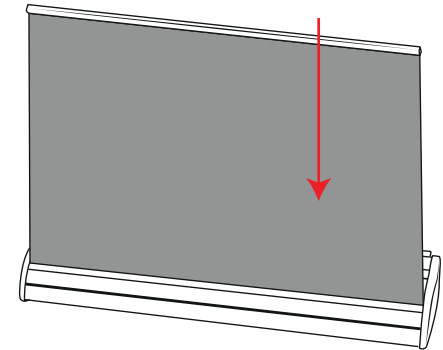
28 x 360°

Pour retendre le visuel à fond, réalisez 28 tours complets (à 360°)

5



6



Excaliber 2

Fiche Technique

Enrouleurs

EXCALIBER 2

Accessoires

Possibilité d'habiller l'enrouleur avec 3 éléments Linear :

- Tablette
- Porte-documents
- Porte-écran

Chaque élément est disponible séparément



Référence	Désignation	Caractéristiques	Image
LNBA-02	Tablette + traverse	<ul style="list-style-type: none"> - Tablette en bois thermoformée grise argenté - Traverse de fixation incluse 	
LNBA-PT1	Tablette		
LNBA-01	Porte-documents Aluminium + traverse	<ul style="list-style-type: none"> - Format A4 - Peut se positionner à droite ou à gauche de la traverse - Possibilité d'incliner le porte-document avec un angle différent - Traverse avec fixation pour enrouleur incluse 	
LN112-C	Porte-documents Aluminium		
LNBA-03	Porte-écran + cadre	<ul style="list-style-type: none"> - 3 largeurs de cadre possible : 800, 1000 et 1200 mm - Taille max de l'écran : 50 cm - Poids max : 5 kg - Ecran non fourni 	